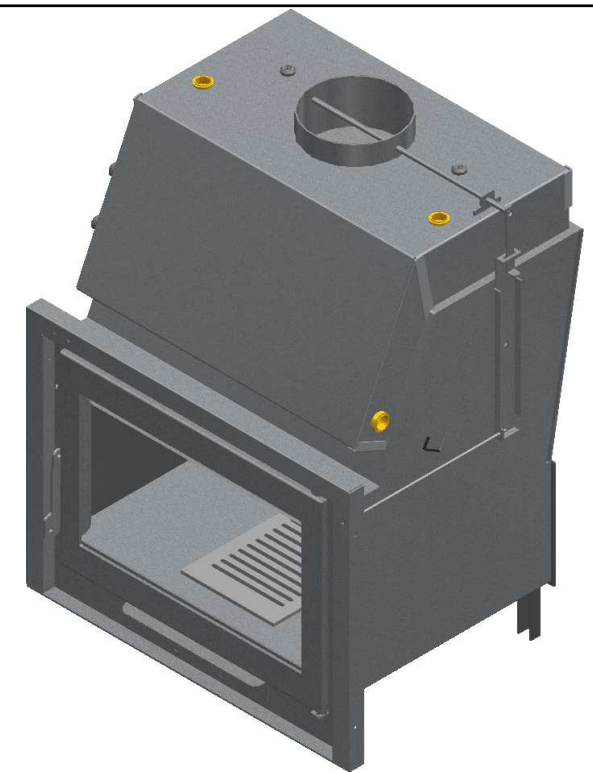


## INSERTABLE DE LEÑA HOGAR HIDRO - 80



### CARACTERISTICAS TECNICAS

- Potencia Calorífica: 42 KW
- Potencia al Agua: 29 KW
- Rendimiento: 78 %
- Emisiones CO: 0,74 %
- Consumo: 8,95 kg/h
- Equipo con Parrilla de Fundición
- Interior Cámara de Combustión en Acero
- Pintura Anticalórica: 800 °C
- Cristal Vitrocerámico: 750 °C
- Salida de Humos Superior Macho: Ø 200 mm
- Regulación de Aire Primario
- Regulación de Aire Secundario, Cristal Limpio
- Válvula Cortatiros
- Combustible: Leña
- Boca de Entrada Leña: 655 x 340 mm
- Profundidad Cámara de Combustión: 465 mm
- Tamaño de Tronco: 75 cm
- Volumen Calefacción: 375 m<sup>3</sup>
- Capacidad del Depósito: 80 Litros
- Peso: 158 kg.

### ACCESORIOS / COMPLEMENTOS

- Bote de Spray Pintura Anticalórica 800 °C 150 ml. (Color Negro)
- Manguito Antigoteo Ø 200 mm. Negro Vitrificado
- Valvula de Seguridad Termostática 1/2"
- Valvula Anticondensados 1 1/2"